

# Technisches Datenblatt

Produktmerkmale



## Induktionsherd drop-in elektrisch 4x drop-in Kochfeld 400 V

<b>Modell</b>	<b>SAP -Code</b>	00007450
PCID-68ET	<b>Eine Gruppe von Artikeln - Web</b>	Herde



- Gerätetyp: Elektrisches Gerät
- Energieverbrauch der Zone 1 [KW]: 5
- Energieverbrauch der Zone 2 [KW]: 5
- Energieverbrauch der Zone 3 [KW]: 5
- Energieverbrauch der Zone 4 [KW]: 5
- Schutz der Kontrollen: IPX5
- Material: AISI 304 obere Platte und Umhüllung

<b>SAP -Code</b>	00007450	<b>Anzahl der Zonen</b>	4
<b>Netzbreite [MM]</b>	800	<b>Energieverbrauch der Zone 1 [KW]</b>	5
<b>Nettentiefe [MM]</b>	600	<b>Energieverbrauch der Zone 2 [KW]</b>	5
<b>Nettohöhe [MM]</b>	422	<b>Energieverbrauch der Zone 3 [KW]</b>	5
<b>Nettogewicht / kg]</b>	40.00	<b>Energieverbrauch der Zone 4 [KW]</b>	5
<b>Power Electric [KW]</b>	20.000	<b>Keramikglasabmessungen [mm]</b>	750 x 570
<b>Wird geladen</b>	400 V / 3N - 50 Hz		

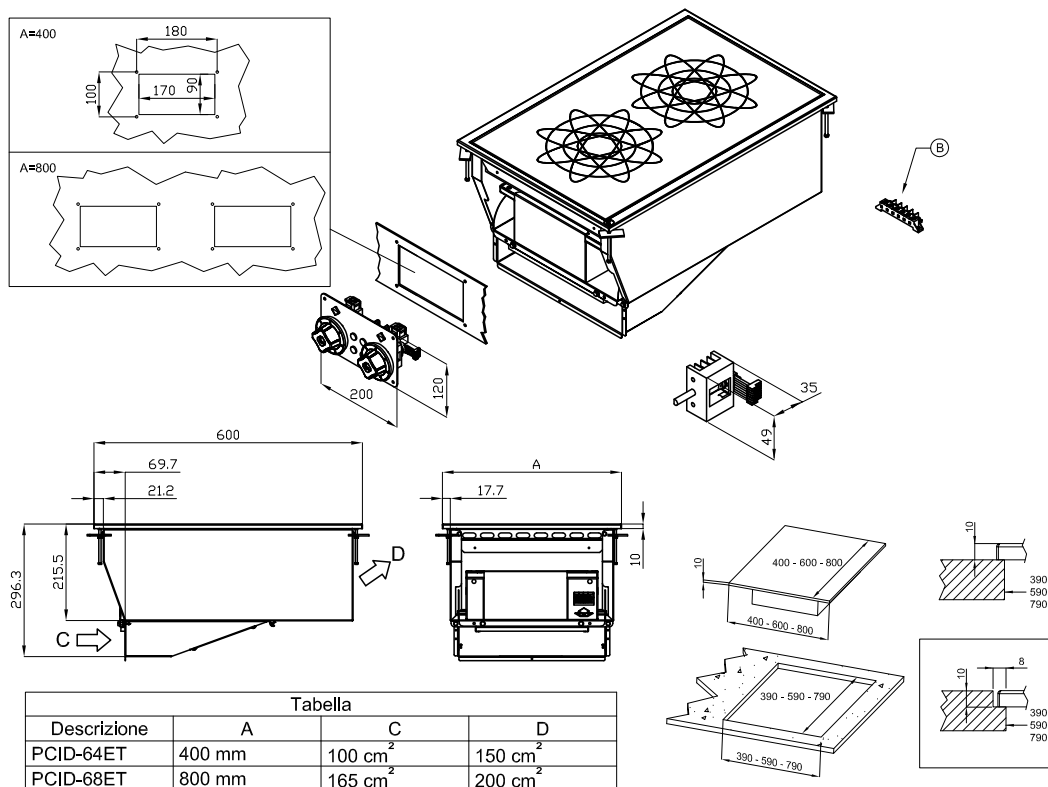
# Technisches Datenblatt

Technische Zeichnung



## Induktionsherd drop-in elektrisch 4x drop-in Kochfeld 400 V

<b>Modell</b>	<b>SAP -Code</b>	00007450
PCID-68ET	<b>Eine Gruppe von Artikeln - Web</b>	Herde



A	Data plate		B	Electrical connection	
---	------------	--	---	-----------------------	--



### Induktionsherd drop-in elektrisch 4x drop-in Kochfeld 400 V

<b>Modell</b>	<b>SAP -Code</b>	00007450
PCID-68ET	<b>Eine Gruppe von Artikeln - Web</b>	Herde

# 1

#### Induktionsoberfläche

Die schnellste Aufheizzeit der Kochzone, präzise Erwärmung nur an der Stelle, an der das Kochgeschirr platziert wird

- Sparen Sie Zeit bei der Zubereitung von Mahlzeiten
- Es gibt keine behinderten und langen Zubereitung von Gerichten

# 2

#### Grad des Schutzes von Kontrollen IPX5

Wartung -frei  
Wasserbeständigkeit  
lange Lebensdauer

- Einsparungen bei Serviceinterventionen
- Einfache Reinigung des Geräts

# 3

#### Nationärin

Das Material setzt nicht ab  
Verschleißfestigkeit  
langes Leben

- Einsparungen bei Serviceinterventionen
- Einfache Reinigung des Geräts

# 4

#### Hygienische Präparate der oberen Platte

Abwesenheit von scharfen Ecken und Kanten (potenzielle Orte, an denen Schmutz haftbar werden kann)  
glatte Übergänge

- Einfache schnelle Reinigung

# 5

#### Variabilität

Möglichkeit, sich an einer festen Platte als Teil eines Monoblocks zu befestigen  
Die Möglichkeit, ein Modul zu erstellen  
langes Leben

- Einsparmaßnahmen
- retten
- langes Leben

# Technisches Datenblatt

technische Parameter



## Induktionsherd drop-in elektrisch 4x drop-in Kochfeld 400 V

<b>Modell</b>	<b>SAP -Code</b>	00007450
PCID-68ET	<b>Eine Gruppe von Artikeln - Web</b>	Herde

**1. SAP -Code:**

00007450

**2. Netzbreite [MM]:**

800

**3. Nettentiefe [MM]:**

600

**4. Nettohöhe [MM]:**

422

**5. Nettogewicht / kg]:**

40.00

**6. Bruttobreite [MM]:**

1080

**7. Grobtiefe [MM]:**

630

**8. Bruttohöhe [MM]:**

470

**9. Bruttogewicht [kg]:**

45.00

**10. Gerätetyp:**

Elektrisches Gerät

**11. Konstruktionstyp des Geräts:**

Drop-in

**12. Power Electric [KW]:**

20.000

**13. Wird geladen:**

400 V / 3N - 50 Hz

**14. Schutz der Kontrollen:**

IPX5

**15. Material:**

AISI 304 obere Platte und Umhüllung

**16. Arbeitsplatztyp:**

Eingepresst - komfortable Wartung und Reinigung

**17. Dicke der Arbeitsplatte [MM]:**

2.00

**18. Anzahl der Zonen:**

4

**19. Energieverbrauch der Zone 1 [KW]:**

5

**20. Energieverbrauch der Zone 2 [KW]:**

5

**21. Energieverbrauch der Zone 3 [KW]:**

5

**22. Energieverbrauch der Zone 4 [KW]:**

5

**23. Stromversorgungssteuerungstyp:**

mit Regelknöpfe

**24. Anzahl der Stromkontrollstadien:**

6

**25. Service -Zugänglichkeit:**

von vorn durch Abnehmen des Frontpaneels und Entnahme der Behälter für Abfallflüssigkeiten

**26. Anzahl der Brenner/heißen Teller:**

4

**27. Art der elektrischen Kochzonen:**

induktiv

**28. Keramikglasabmessungen [mm]:**

750 x 570

# Technisches Datenblatt

technische Parameter



## Induktionsherd drop-in elektrisch 4x drop-in Kochfeld 400 V

<b>Modell</b>	<b>SAP -Code</b>	00007450
PCID-68ET	<b>Eine Gruppe von Artikeln - Web</b>	Herde

### 29. Querschnitt der Leiter CU [mm<sup>2</sup>]:

10

### 31. Belastungskapazität [kg]:

60

---

### 30. Stärke der Glaskeramikplatte [mm]:

6